

LASER IMPACT

1500W/2000W

連続式レーザー洗浄機

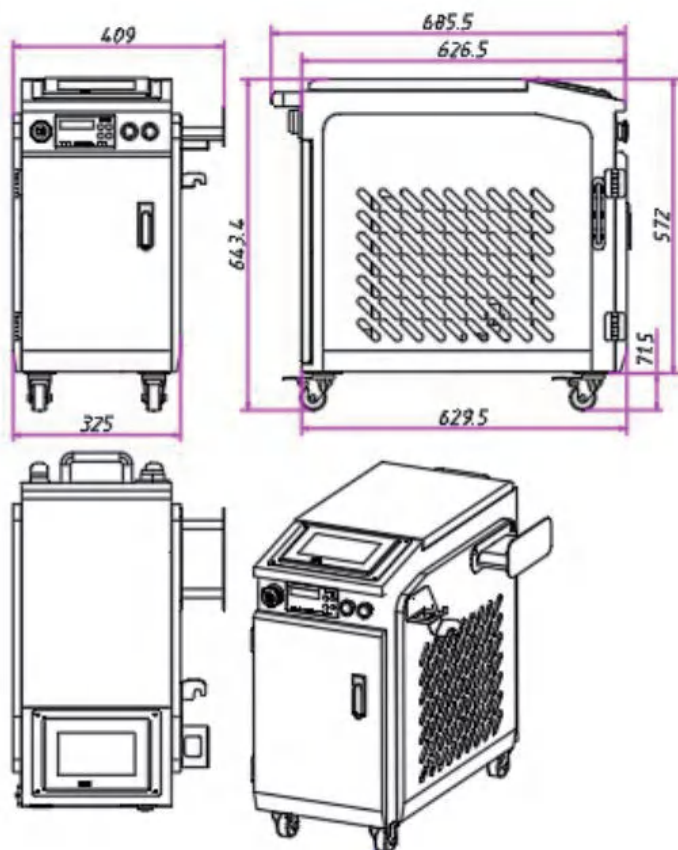


1500/2000Wレーザー洗浄機

パラメーター	値
レーザータイプ	連続式
最大出力 (W)	1500/2000
中心波長 (nm)	1080+5
出力調整範囲 (%)	10-100
出力安定度 (%)	≥98.5
レーザー周波数 (kHz)	1-20000 /1-5000
ファイバ長 (M)	10
レーザ保護レベル	4
冷却方式	水冷
サイズ (mm)	644*686*409
重量 (kg)	95

製品の特徴

LASER IMPACT



安定

パワフル

環境に優しい

特徴:

- ・簡単な操作システム;
- ・高い熱出力により、金属表面の錆を効率的に除去;
- ・一度の投資で高い費用対効果を実現;
- ・国際標準に準拠した3つの安全保護措置で、労働安全を確保;
- ・二次汚染や騒音・粉塵がなく、環境に優しい

連続レーザー洗浄機は、金属表面の錆除去などの粗加工分野において、高い適用性、迅速な処理速度、優れたコストパフォーマンスを發揮します。板金、鉄鋼パイプ等の錆除去、船舶の船底・船倉の洗浄など、精密作業を必要としない業界に適しています。

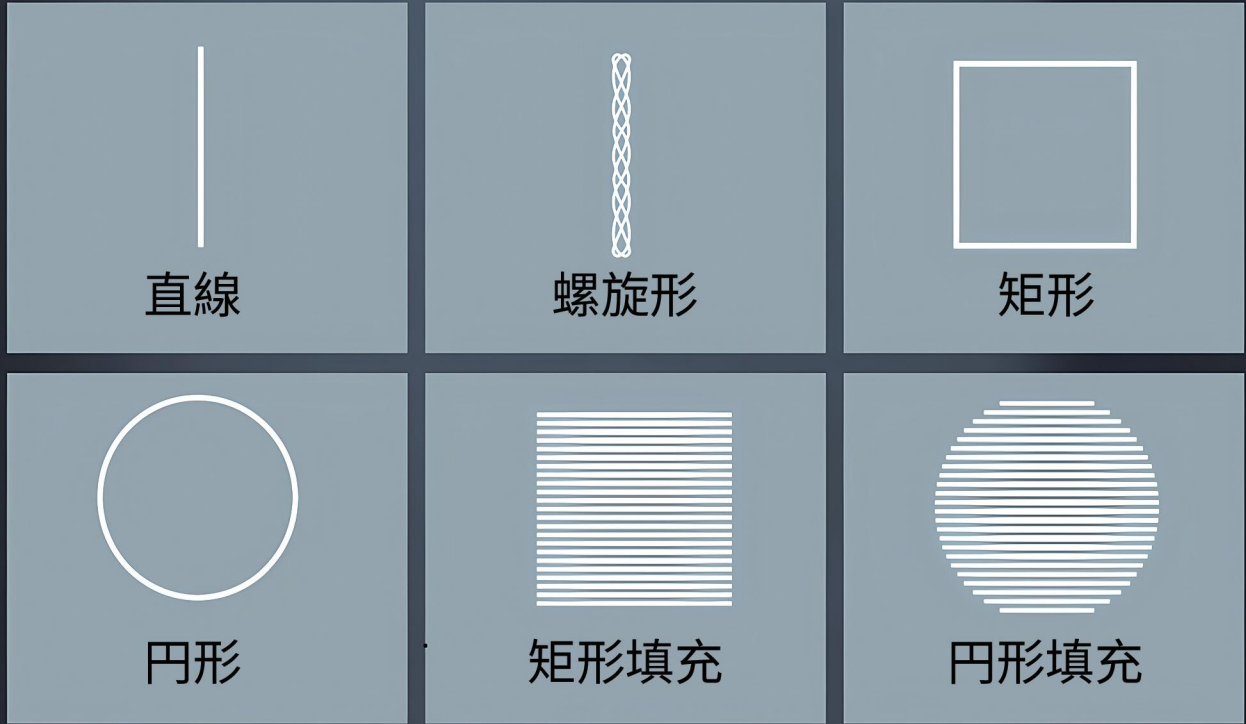
二次元ウルトラワイド レーザークリーニングヘッド

- ✓ レーザー出力最大3000W!
- ✓ クリーニング幅650mm!
- ✓ 6種類の2D洗浄パターン
- ✓ ヨーロッパの安全基準

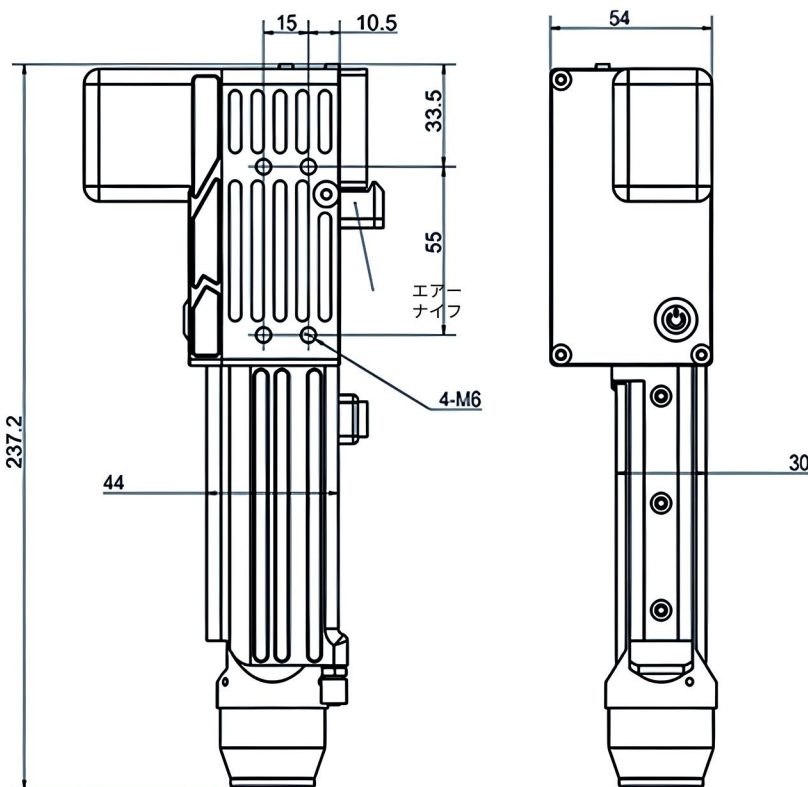


洗浄パダンの選択が可能

6種類のオプション / 柔軟な使い方 / 簡単に選べる / 安全・耐久



製品特性:



接続方式	QBH
出力範囲	≤3000W
レーザー波長	1080nm
洗浄調整範囲	400-650mm
照射距離	D20/F50
焦点距離	D30/F800
保護レンズ	D30x2
冷却方式	水冷
要求空気圧	7bar(窒素又は圧縮空気)
モード	洗浄
重量	900g